

Panorama by QFORT®



# Scorrevole in alluminio

# Panorama

Brochure Tecnica 2019

[www.qfort.it](http://www.qfort.it)

Progettato per resistere

## Dettagli Tecnici

### Coefficiente d'isolamento termico $U_w \geq 0,9$ (W/m<sup>2</sup>k)

\* in base alla tipologia costruttiva, dimensioni e vetro

\* il valore  $U_w$  è stata ottenuto per una costruzione con L - 3.600mm, H- 4.000mm, due ante e vetro da 54mm LowE 8/16/F6/16/LowE 8 ( $U_g = 0,5$ )

### Alta tenuta all'aria - acqua - vento

Permeabilità all'aria - Classe 4 - (EN 12207:2000)

Tenuta all'acqua - Classe 7A\*/9A\*\* - (EN 12208:2000)

Resistenza al carico del vento - Classe C3 - (EN 12210:2000)

\* Test di riferimento - costruzione a 2 ante mobile, L - 4.000mm, H - 3.000mm

\*\* Test di riferimento - costruzione a 2 ante (1 mobile, 1 fisso), L - 4.000mm, H - 3.000mm

### Caratteristiche del vetro Spessore massimo del vetro - 54mm

### Profondità di montaggio

Telaio con due guide di scorrimento - 180mm

Telaio con tre guide di scorrimento - 278mm

### Spessore profili - 2mm

### Varianti costruttive

Il sistema prevede la realizzazione di scorrevoli a 1,2,3,4 e 6 ante scorrevoli ed inoltre strutture angolari a 90° senza montanti di giunzione verticali.

### Dimensioni massime dell'anta\*

Larghezza massima  $L_{max}$  - 3.000mm

Altezza massima  $A_{max}$  - 3.600mm

\* consultare il peso massimo consentito e le dimensioni per la tipologia e vetro scelto

Condizione:  $L_{apribile} / A_{apribile} \geq 0,40$

Dimensione vetro - spessore minimo 40mm  
- spessore massimo 54mm

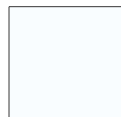
### Peso massimo anta - 400kg

### Dimensione nodo centrale (contatto ante) - 25mm

### Colori disponibili

Tutti i colori sono consegnati in standard con finitura strutturale.

### Gruppo 1 - colori standard



RAL 9016  
(PE9016TD)



RAL 9010  
(PE9010TD)



RAL 9006  
(PE9006TX)



RAL 9007  
(PE9007TX)



RAL 7016  
(PE7016TD)



RAL 9005  
(PE9005TD)



RAL 8017  
(P8017T)



RAL 6005  
(PE6005TD)

### Gruppo 2 - colori su richiesta



RAL 1013  
(PE1013TD)



RAL 1015  
(P1015T)



RAL 3004  
(P3004T)



RAL 3005  
(P3005T)



RAL 5001  
(P5001T)



RAL 5003  
(PE5003TD)



RAL 5008  
(PE5008TD)



RAL 5024  
(P5024T)



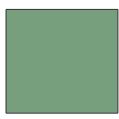
RAL 5010  
(P5010T)



RAL 6009  
(P6009T)



RAL 6019  
(P6019T)



RAL 6021  
(P6021T)



RAL 7001  
(P7001T)



RAL 7012  
(PE7012TD)



RAL 7022  
(TX7022DE)



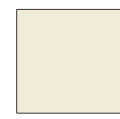
RAL 7035  
(P7035T)



RAL 7039  
(P7039T)



RAL 8014  
(PE8014TD)



RAL 9001  
(P9001T)

### In maniera opzionale i colori RAL possono essere ordinati anche nella versione opaca.



Nero Sable  
2100



Verde Sable  
2500



Grigio Sable  
2900



Marte (Mars)  
2525



Punto Grigio



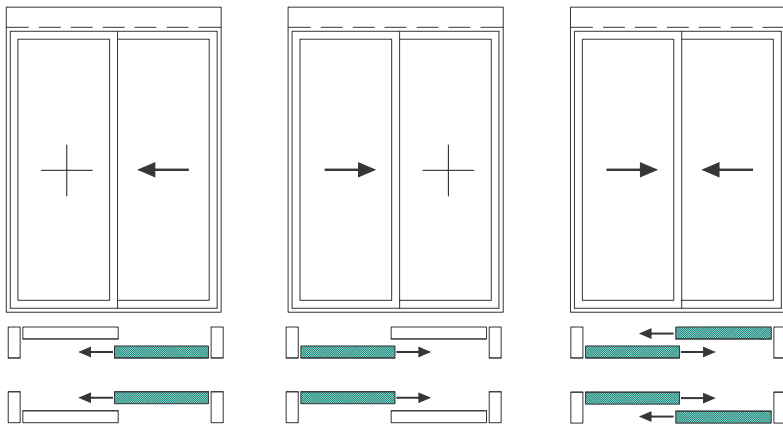
Grigio Antico



DB 703

## Configurazioni di apertura

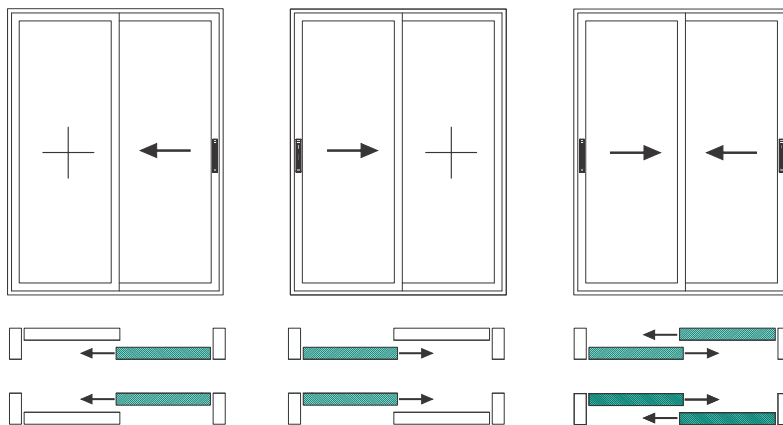
### Versione a movimentazione motorizzata – 2 ante



**Nota:** per la versione con ambedue le ante apribili è possibile utilizzare un'anta con azionamento motorizzato ed un'anta con azionamento manuale.

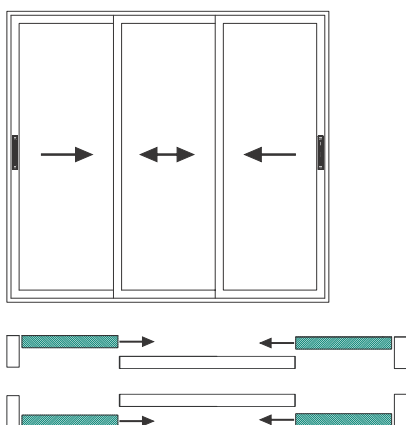
**Nota:** in standard le misure dei vetri sono uguali.  
**Condizione:** Il vetro dell'anta fissa  $\geq$  il vetro dell'anta mobile.

### Versione ad apertura manuale – 2 ante



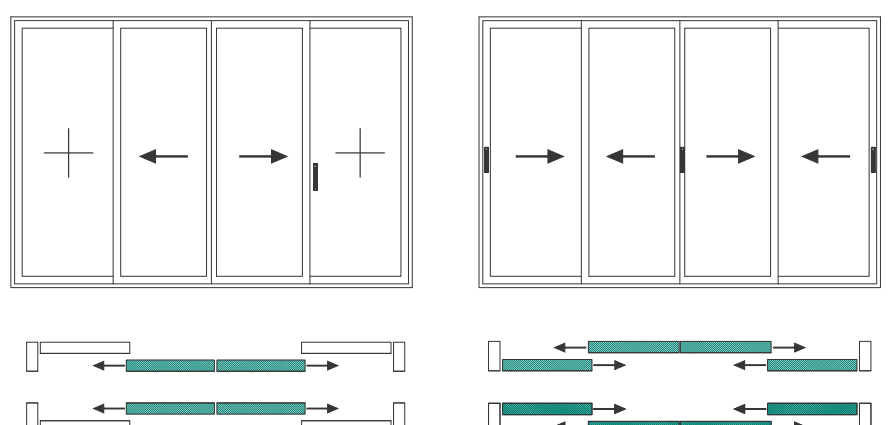
**Nota:** in standard le misure dei vetri sono uguali.  
**Condizione:** Il vetro dell'anta fissa  $\geq$  il vetro dell'anta mobile.

### Versione ad apertura manuale – 3 ante



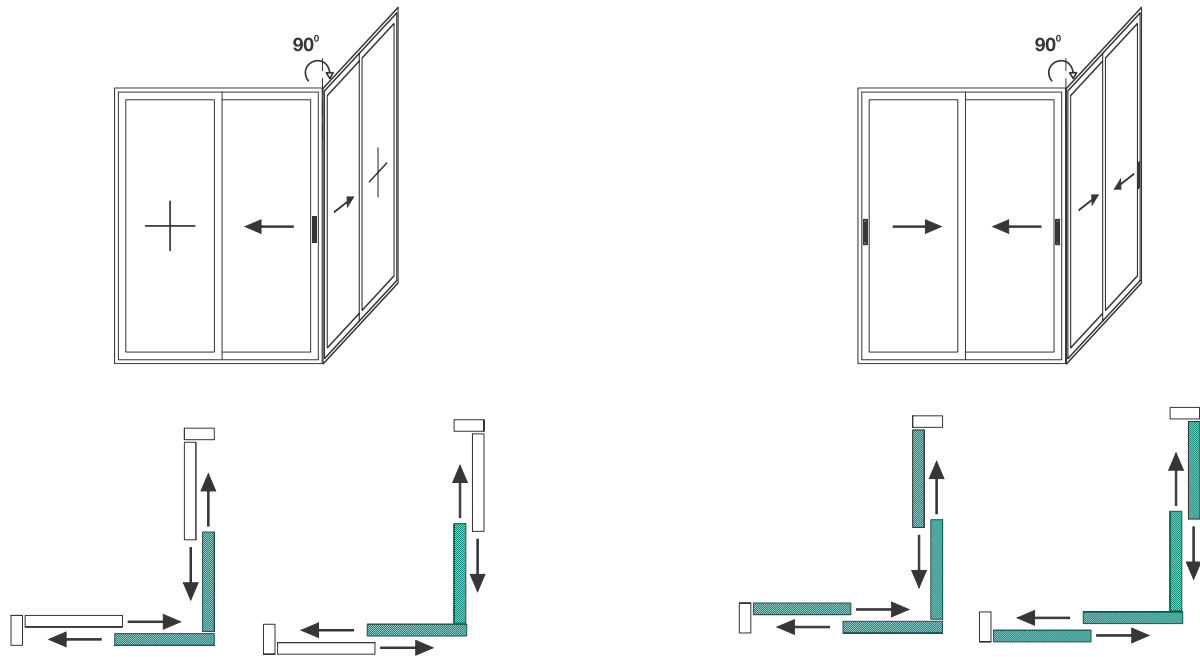
**Nota:** in standard le misure dei vetri sono uguali.

### Versione ad apertura manuale – 4 ante



**Nota:** in standard le misure dei vetri sono uguali.  
**Condizione:** Il vetro dell'anta fissa  $\geq$  il vetro dell'anta mobile.

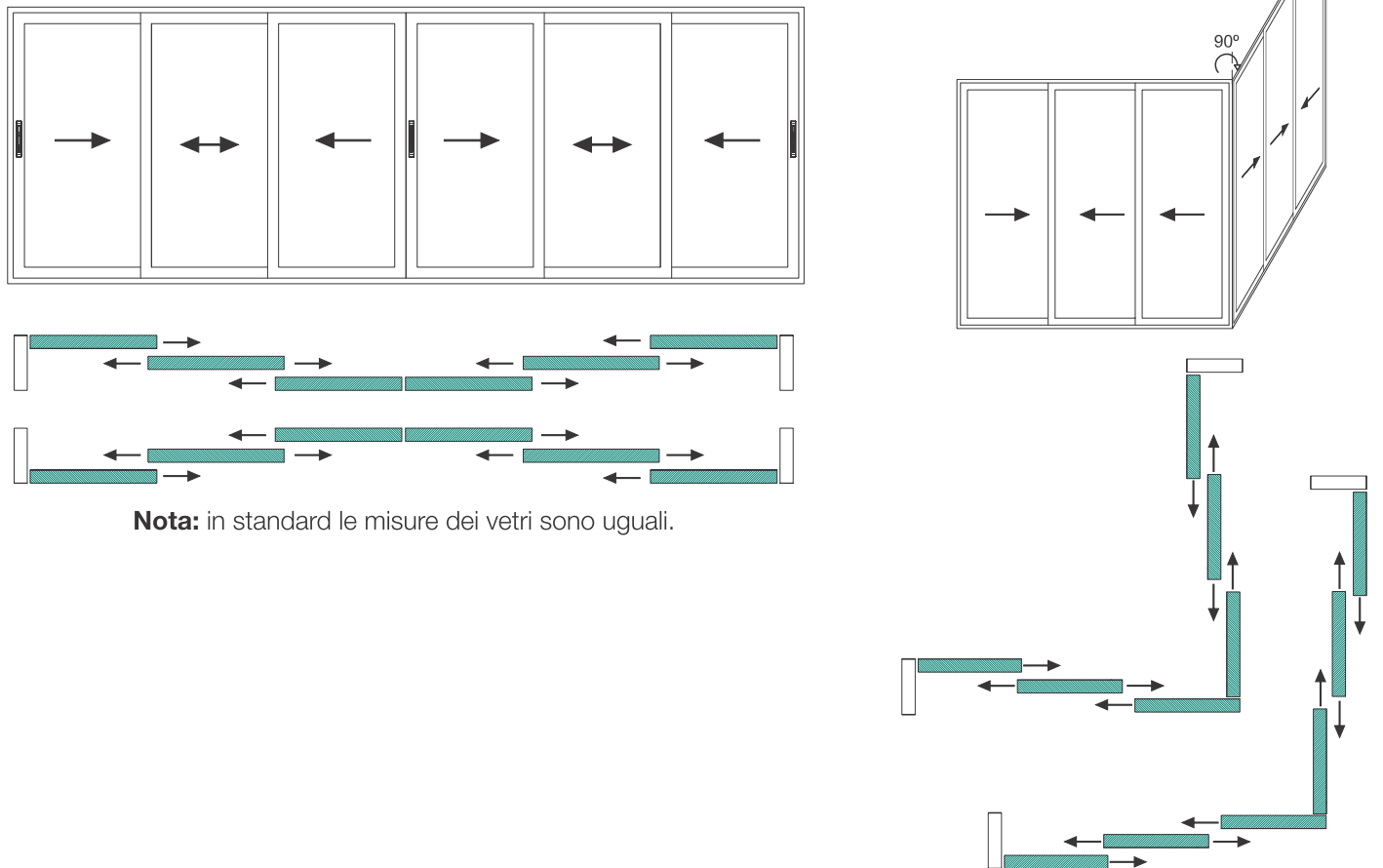
Versione ad apertura manuale – 4 ante



**Nota:** in standard le misure dei vetri sono uguali.  
**Condizione:** Il vetro dell'anta fissa  $\geq$  il vetro dell'anta mobile.

**Nota:** in standard le misure dei vetri sono uguali.

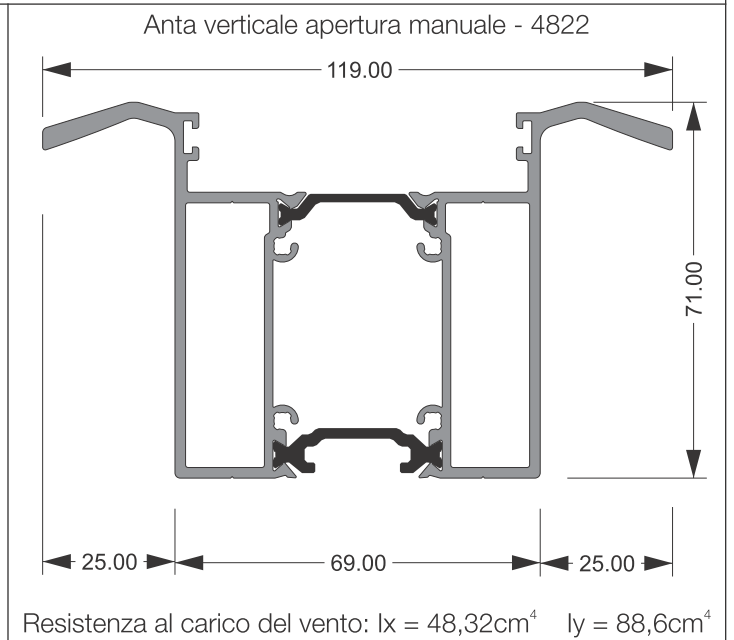
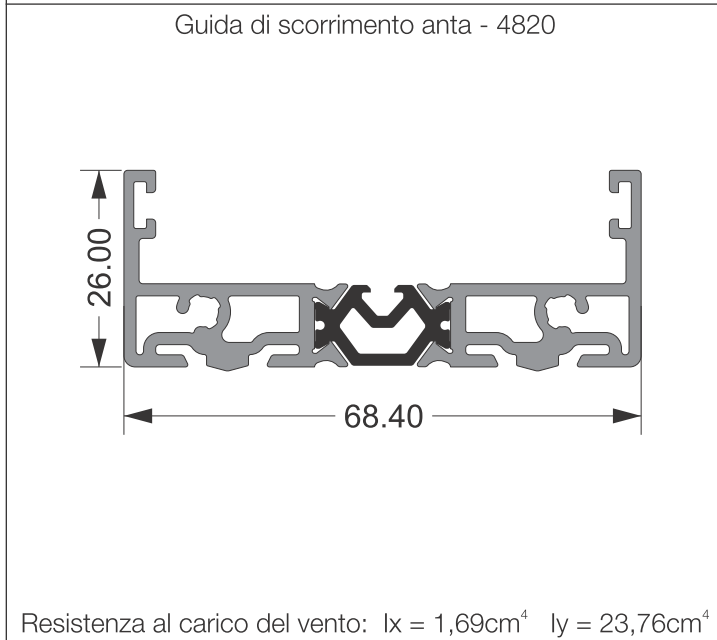
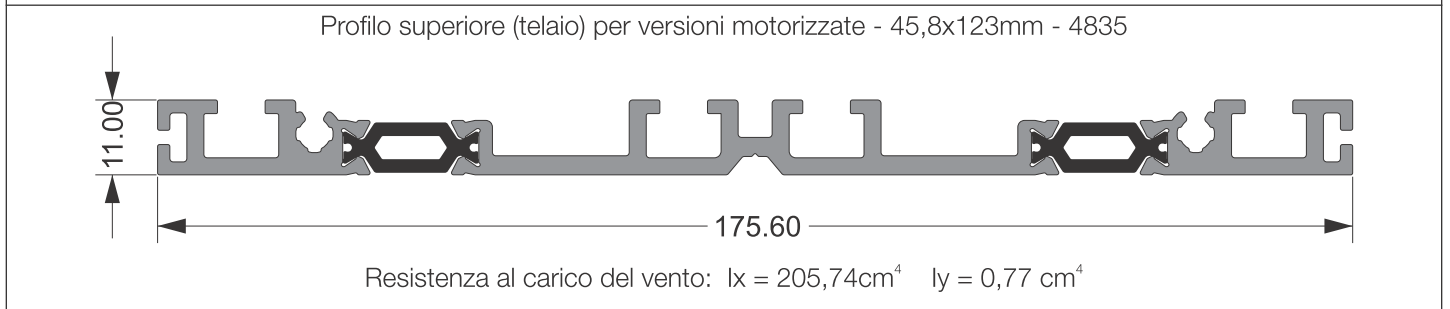
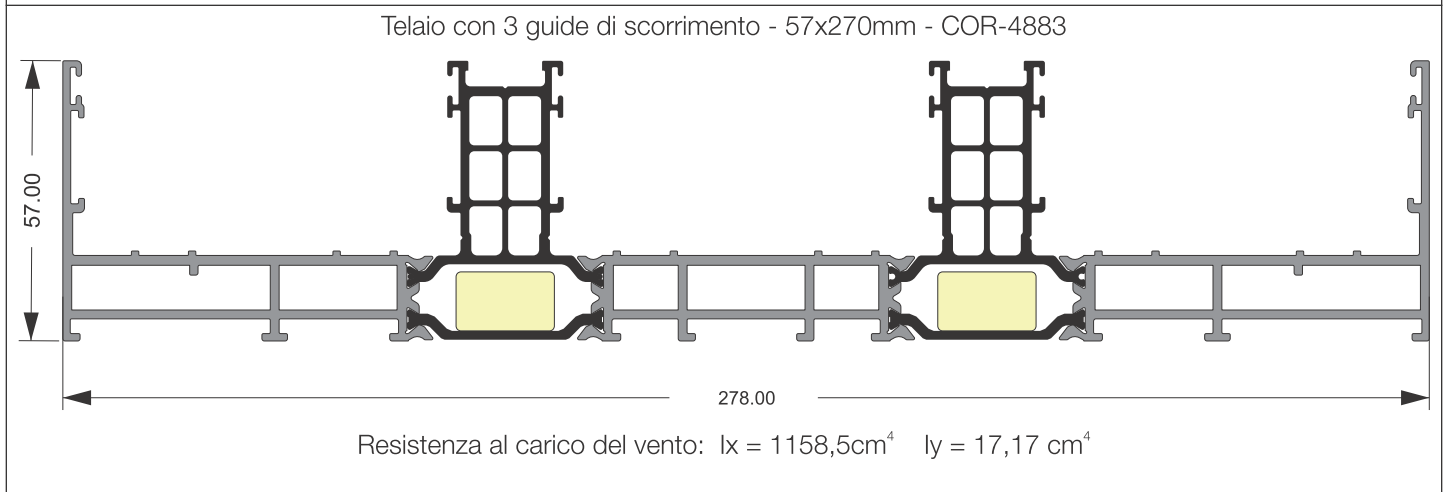
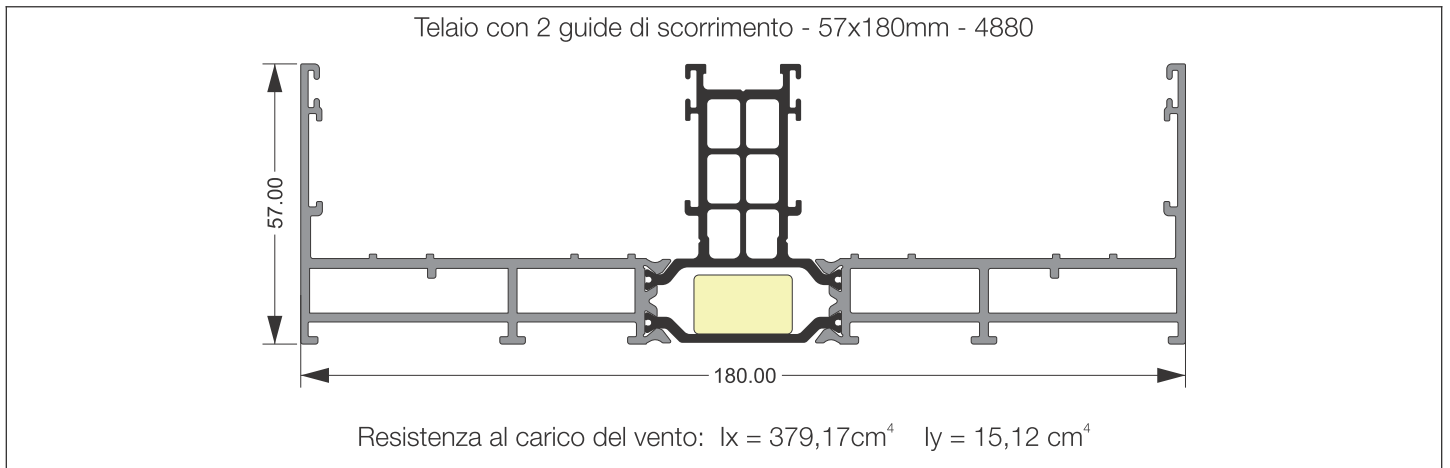
Versione ad apertura manuale – 6 ante

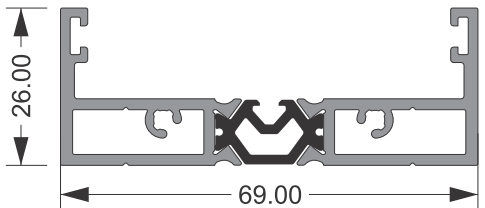
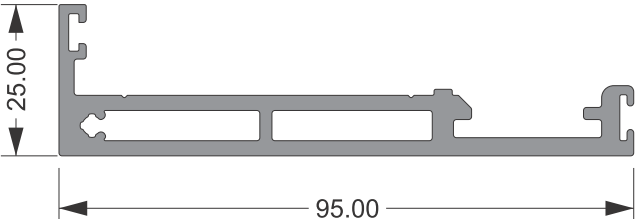
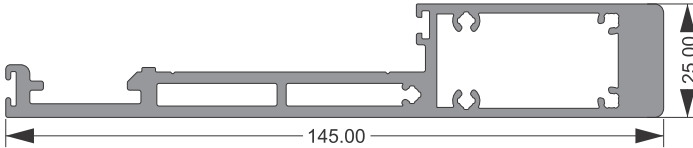
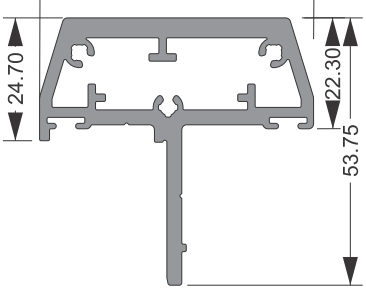
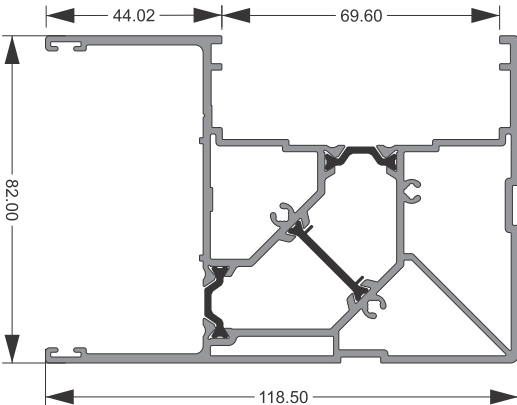
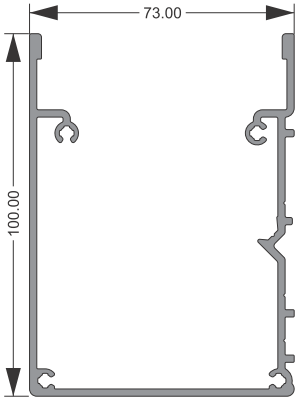
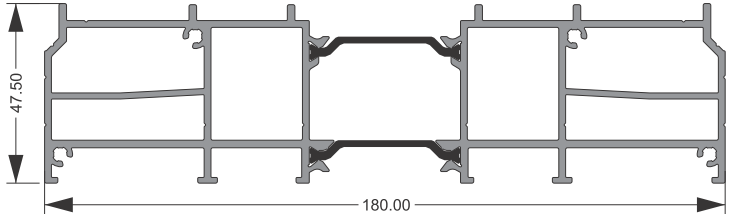
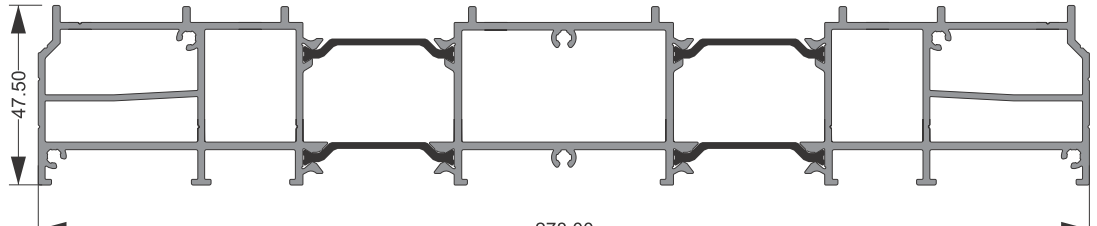


**Nota:** in standard le misure dei vetri sono uguali.

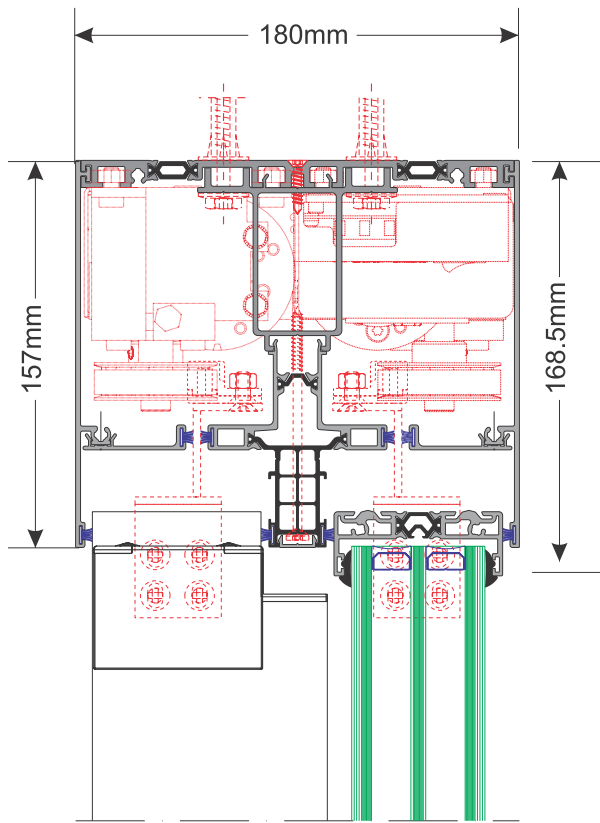
**Nota:** in standard le misure dei vetri sono uguali.

## Sezioni profili principali

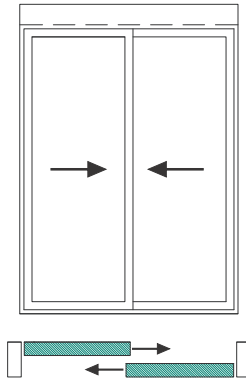


<p>Anta superiore - 4823 (anta verticale per apertura motorizzata)</p>  <p>Resistenza al carico del vento: <math>I_x = 1,73\text{cm}^4</math> <math>I_y = 22,62\text{cm}^4</math></p>	<p>Nodo anta verticale - 4825</p>  <p>Resistenza al carico del vento: <math>I_x = 49,37\text{cm}^4</math> <math>I_y = 1,39\text{cm}^4</math></p>
<p>Nodo di rinforzo anta verticale - 4826</p>  <p>Resistenza al carico del vento: <math>I_x = 201,98\text{cm}^4</math> <math>I_y = 6,23\text{cm}^4</math></p>	<p>Piantone mobile - 4855</p>  <p>Resistenza al carico del vento: <math>I_x = 10,08\text{cm}^4</math> <math>I_y = 14,05\text{cm}^4</math></p>
<p>Giunzione ante a 90° - 4851</p>  <p>Resistenza al carico del vento: <math>I_x = 127,98\text{cm}^4</math> <math>I_y = 84,06\text{cm}^4</math></p>	<p>Vaschetta di raccolta dell'acqua piovana- 4891</p>  <p>Resistenza al carico del vento: <math>I_x = 74,43\text{cm}^4</math> <math>I_y = 66,25\text{cm}^4</math></p>
<p>Estensione telaio con due guide di scorrimento - 4890</p>  <p>Resistenza al carico del vento: <math>I_x = 435,1\text{cm}^4</math> <math>I_y = 25,86\text{cm}^4</math></p>	
<p>Estensione telaio con tre guide di scorrimento - 4888</p>  <p>Resistenza al carico del vento: <math>I_x = 1432,46\text{cm}^4</math> <math>I_y = 37,5\text{cm}^4</math></p>	

## Sezioni delle principali tipologie



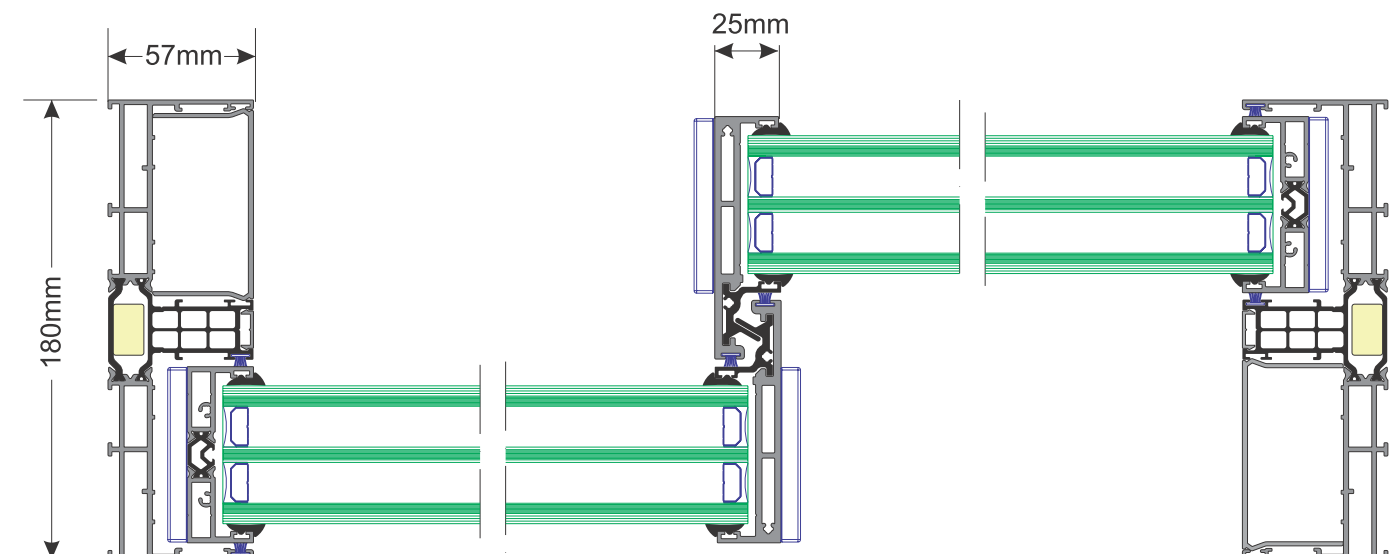
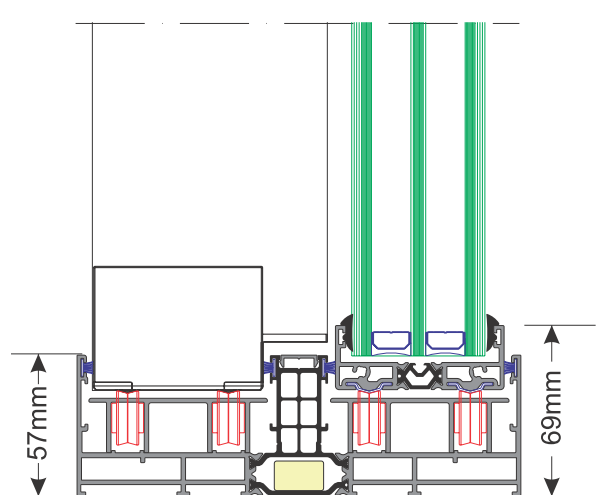
### Movimentazione motorizzata



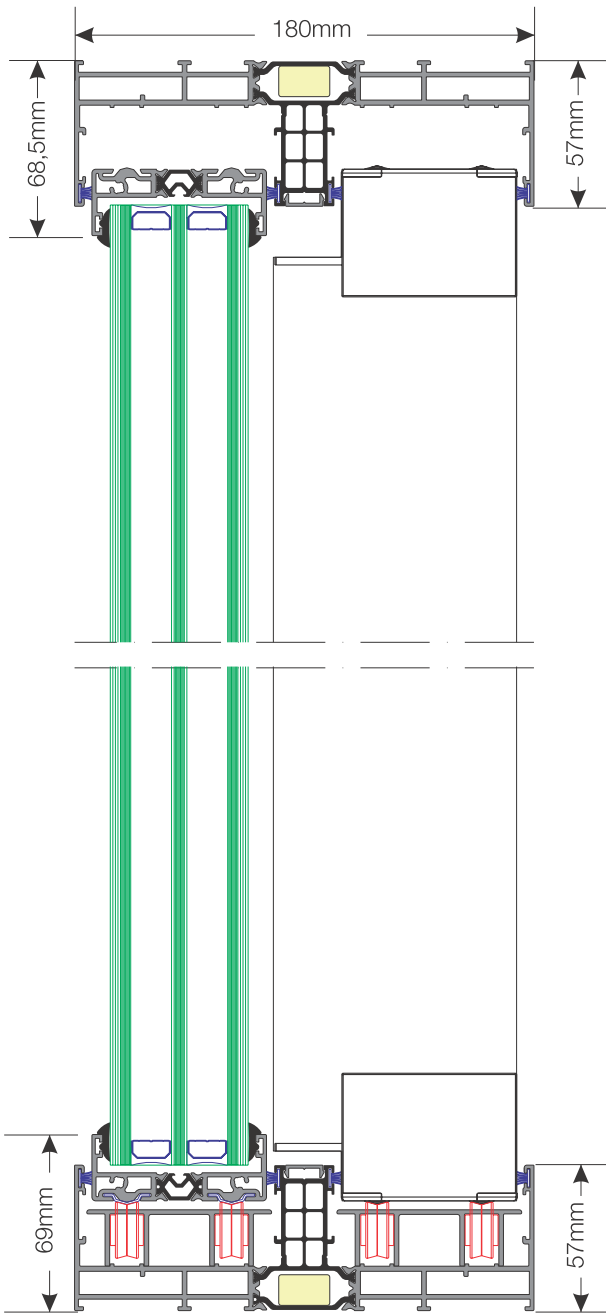
Larghezza minima anta - **1.400mm**

Il peso massimo dell'anta - **400kg**

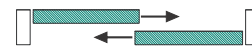
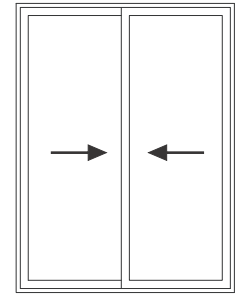
**Nota:** in standard le misure dei vetri sono uguali.



Progettato per resistere

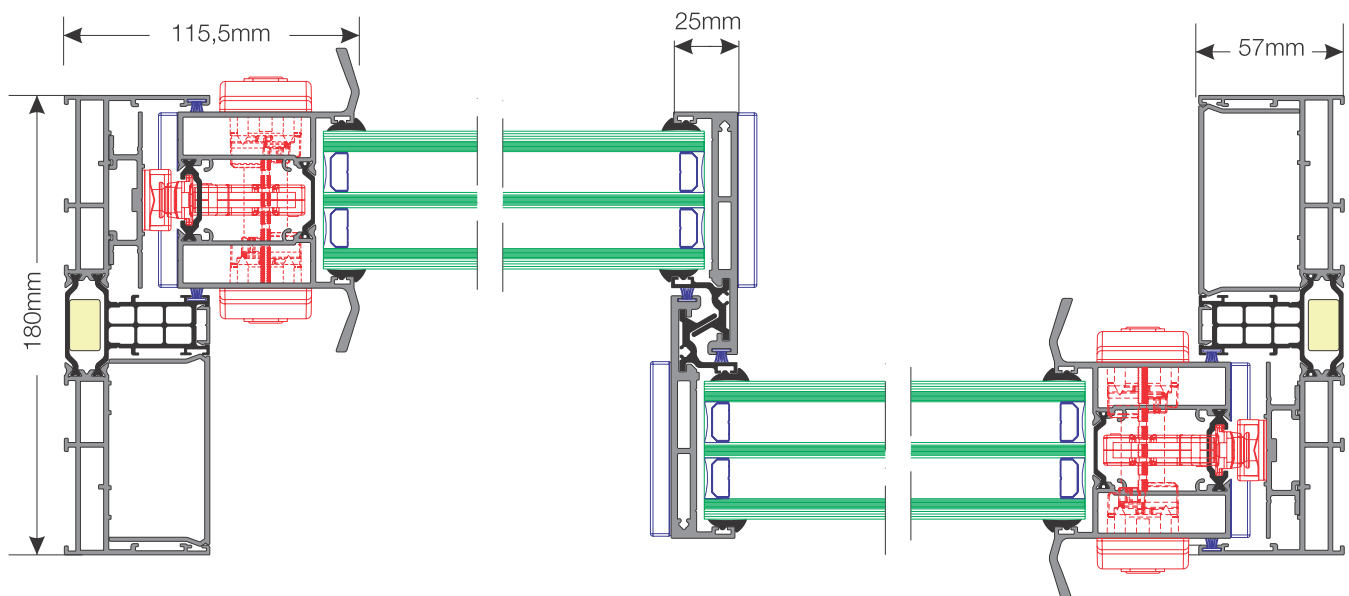


### Movimentazione manuale

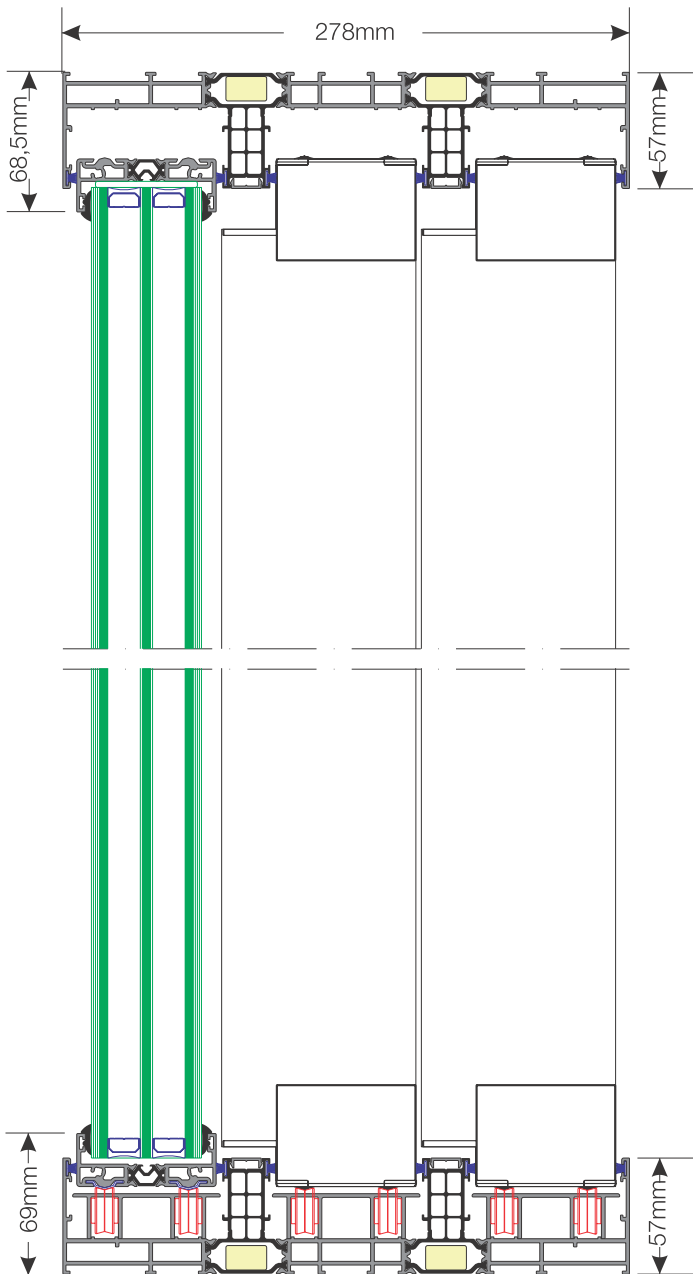


Larghezza minima anta - **1.100mm**  
Il peso massimo dell'anta - **400kg**

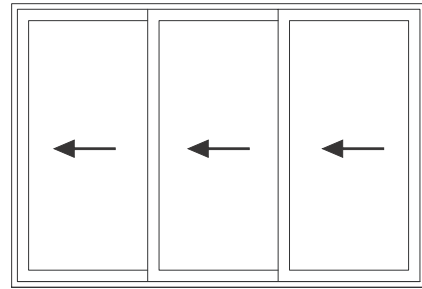
**Nota:** in standard le misure dei vetri sono uguali.





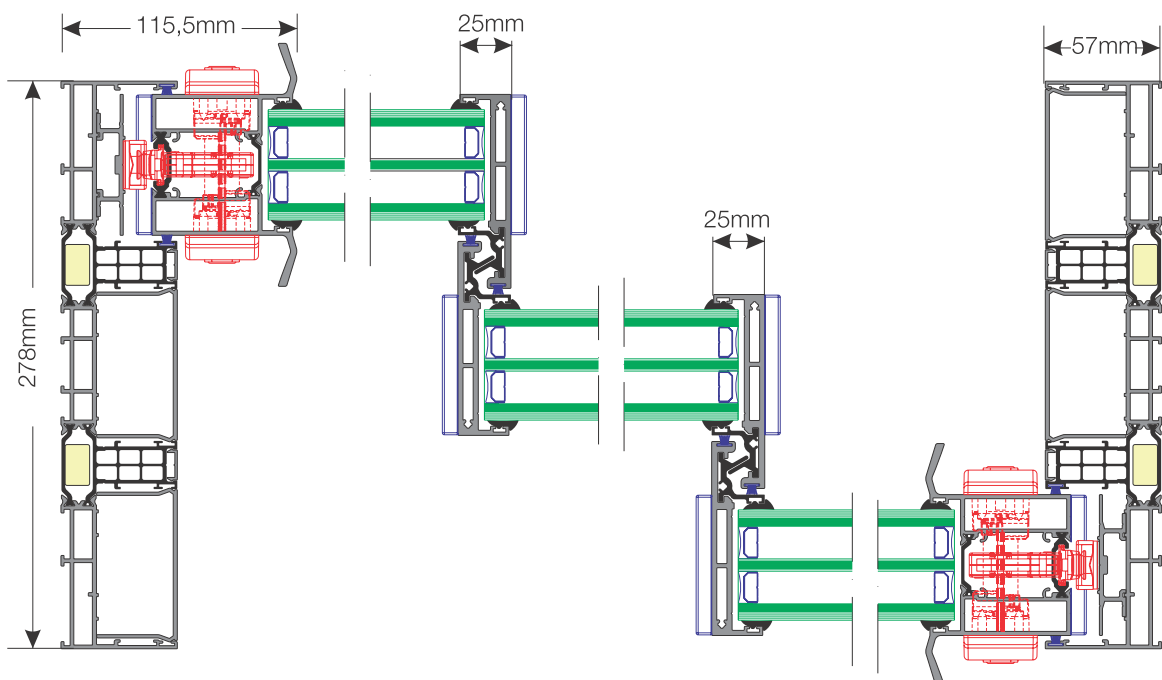


**Movimentazione manuale**

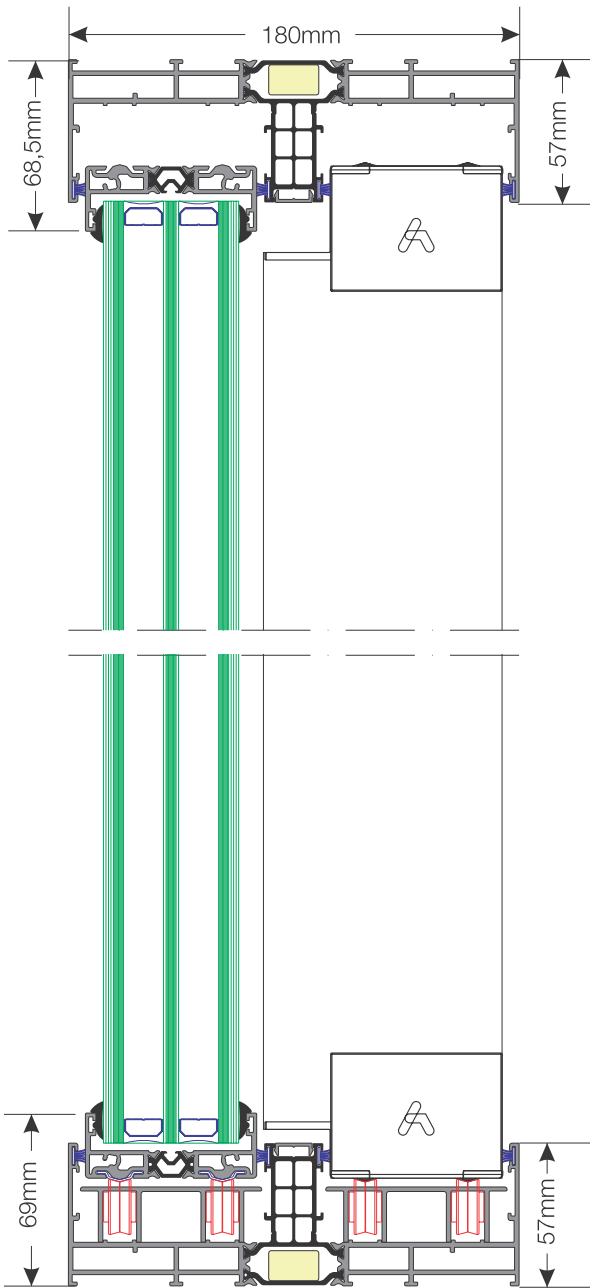


Larghezza minima anta - **1.100mm**  
 Il peso massimo dell'anta - **400kg**

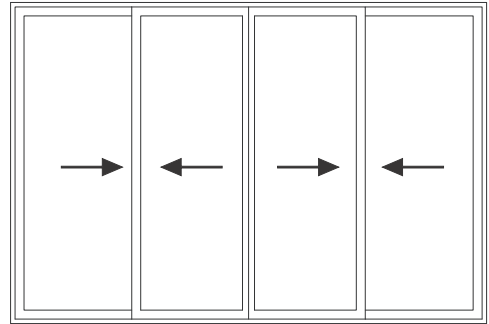
**Nota:** in standard le misure dei vetri sono uguali.



Progettato per resistere



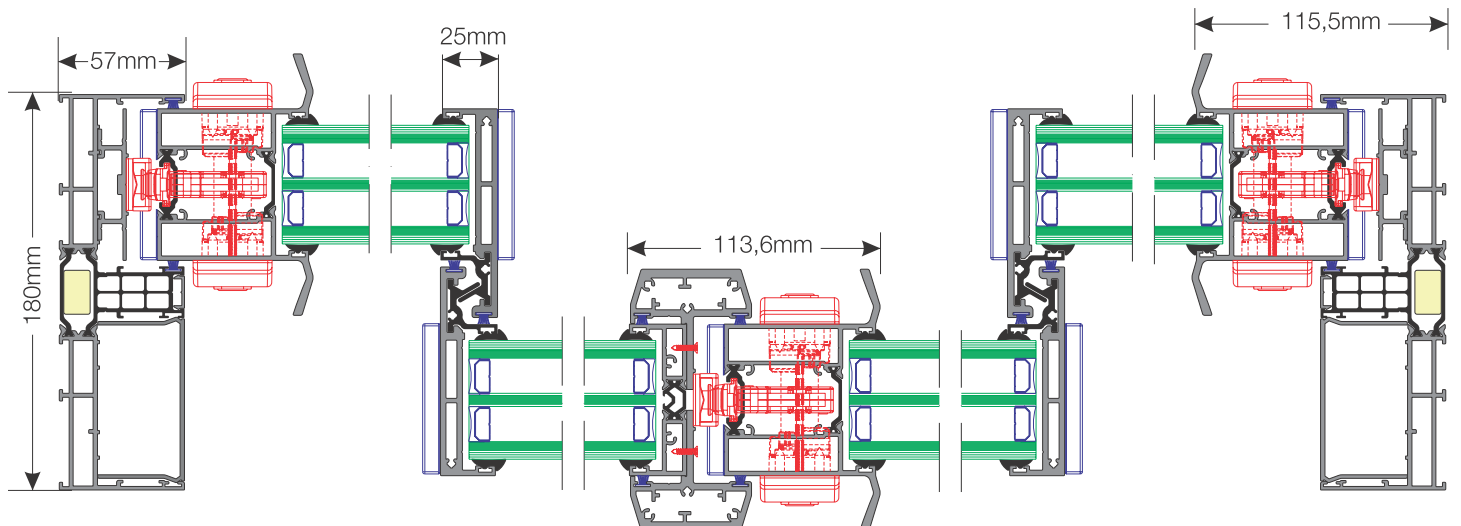
Movimentazione manuale

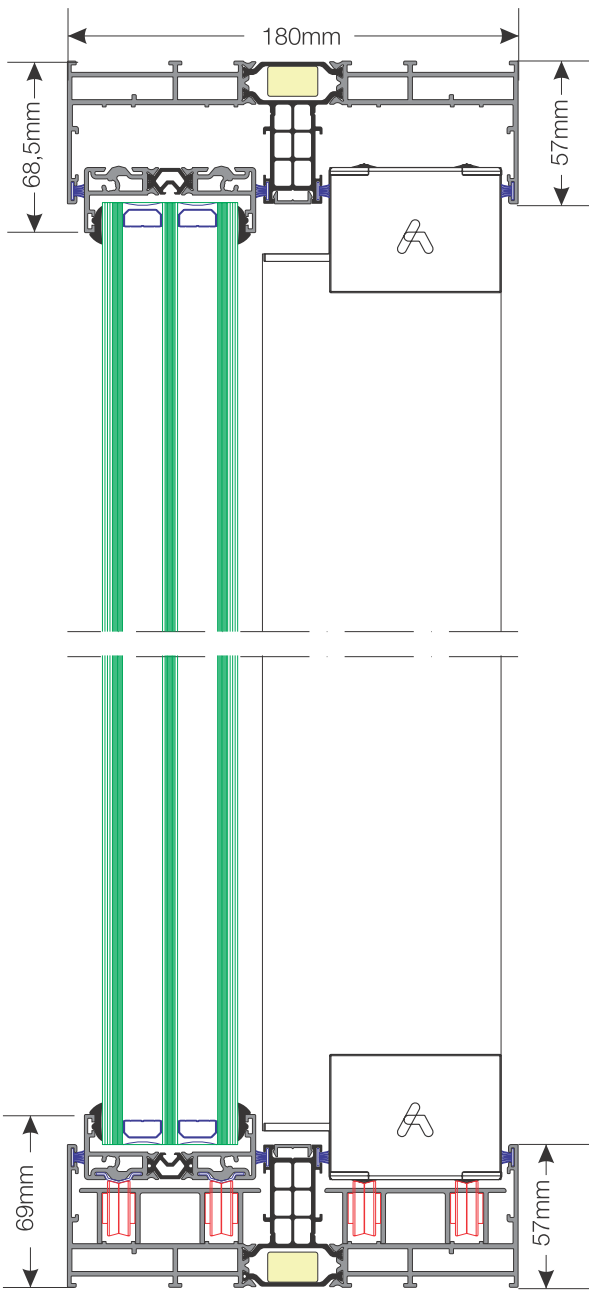


Larghezza minima anta - **1.100mm**

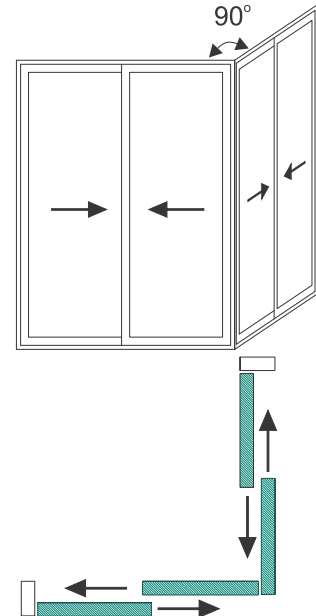
Il peso massimo dell'anta - **400kg**

**Nota:** in standard le misure dei vetri sono uguali.





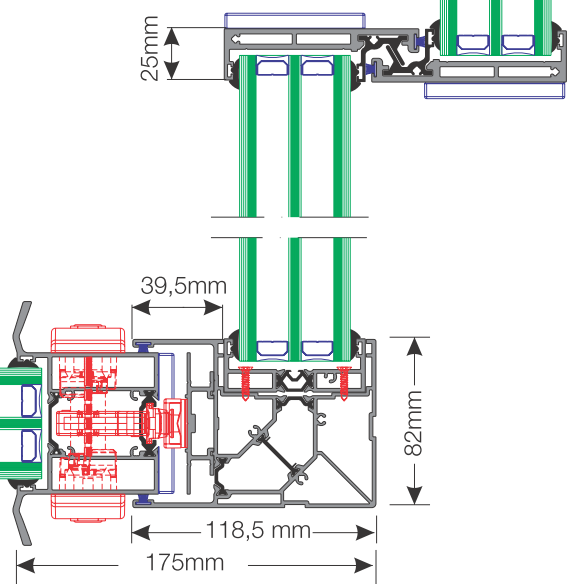
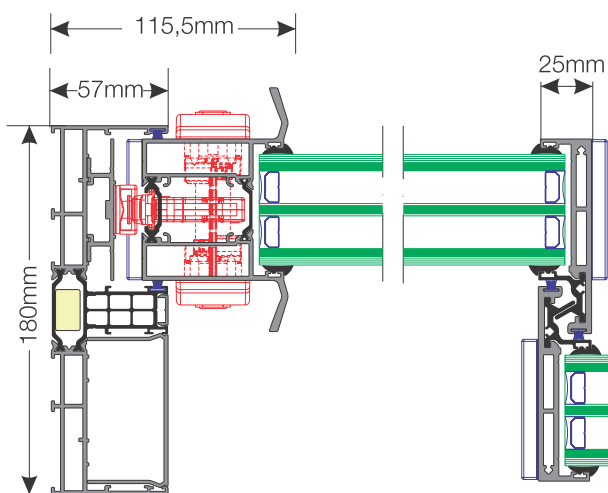
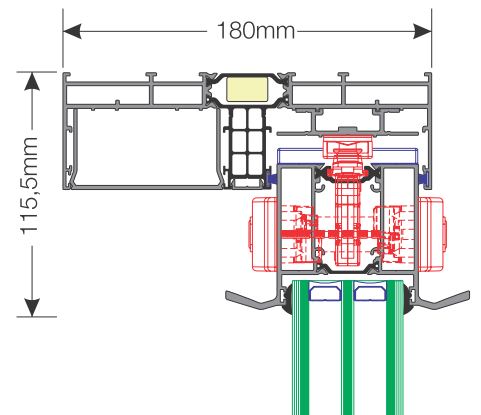
Movimentazione manuale



Larghezza minima anta -1.100mm

Il peso massimo dell'anta -400kg

**Nota:** in standard le misure dei vetri sono uguali.

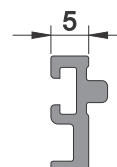


## Guarnizioni e vetri

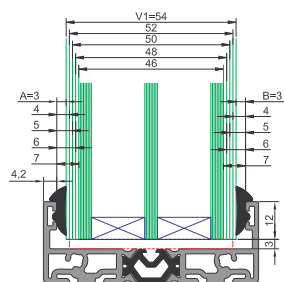
### Guarnizioni e vetri



Le guarnizioni sono disponibili soltanto nel colore nero.

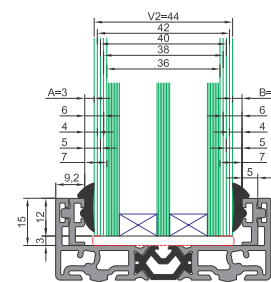


Adattatore vetro - 4810






SPESSORE VETRO	ADATTATORE	INTERNO	ESTERNO
54	---	290003	290003
52	---	290004	290004
50	---	360005	360005
48	---	360006	360006
46	---	360007	360007

SPESSORE VETRO	ADATTATORE	INTERNO	ESTERNO
44	4810	290003	290003
42	4810	290004	290004
40	4810	360005	360005
38	4810	360006	360006
36	4810	360007	360007



## Maniglie (per le ante a movimentazione manuale)

Denominazione	Colori disponibili	Osservazioni
Doppia maniglia con cilindro 	Grigio aperto Grigio scuro Bianco Nero	Permette il montaggio soltanto sulle ante con azionamento manuale. Opzionale: si possono ordinare anche nella versione con cilindro solo all'interno.
Maniglia interna con cilindro 	Grigio aperto Grigio scuro Bianco Nero	Permette il montaggio esclusivamente sulle ante con azionamento manuale.
Maniglia interna senza cilindro 	Grigio aperto Grigio scuro Bianco Nero	Permette il montaggio esclusivamente sulle ante con azionamento manuale.

### Altri accessori:



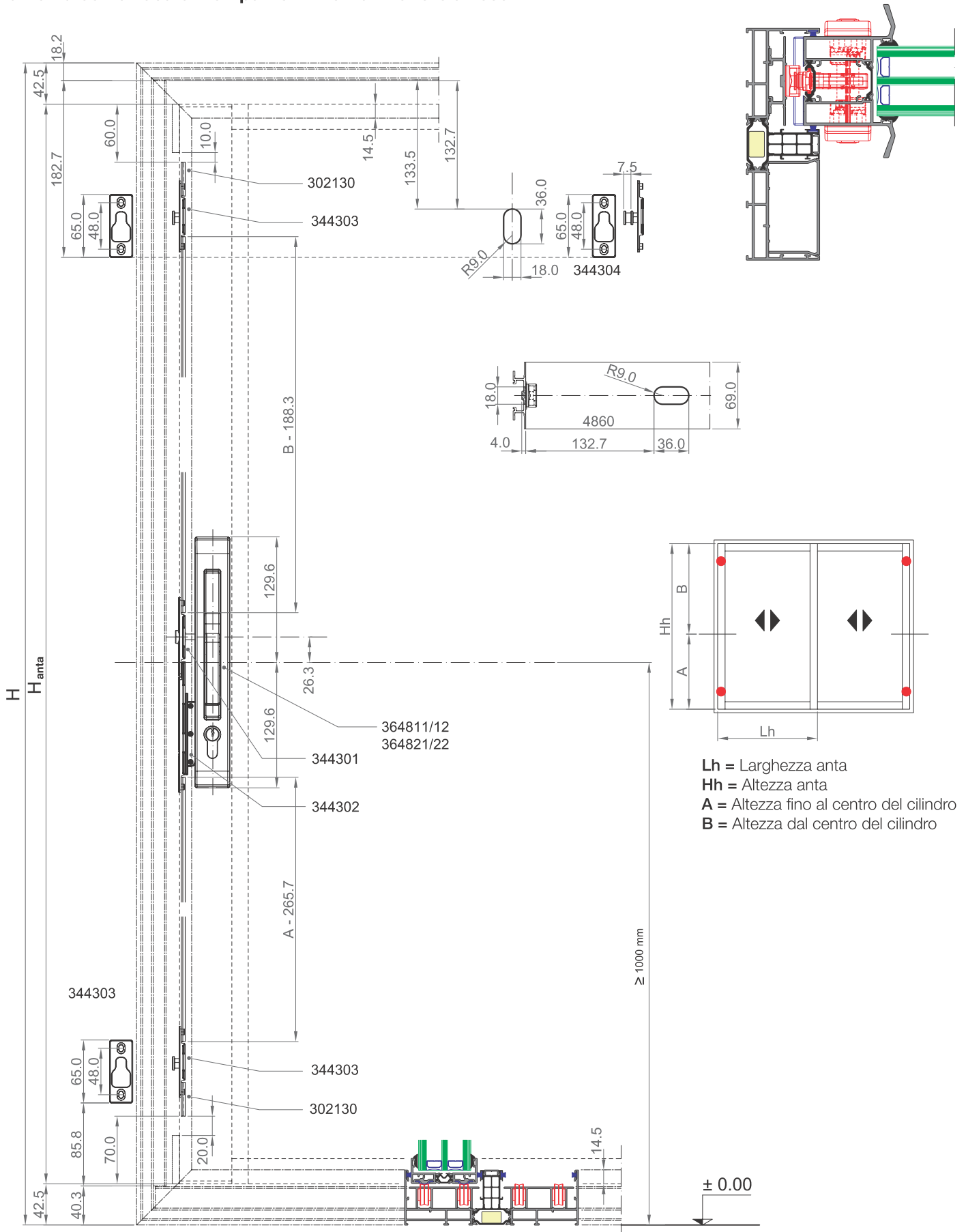
Telecomando 2 canali – per le ante con azionamento motorizzato  
**Codice: 364806**

Telecomando 4 canali – per le ante con azionamento motorizzato  
**Codice: 364807**

Azionamento a Fotocellula per le ante con azionamento motorizzato  
**Codice: 364808**

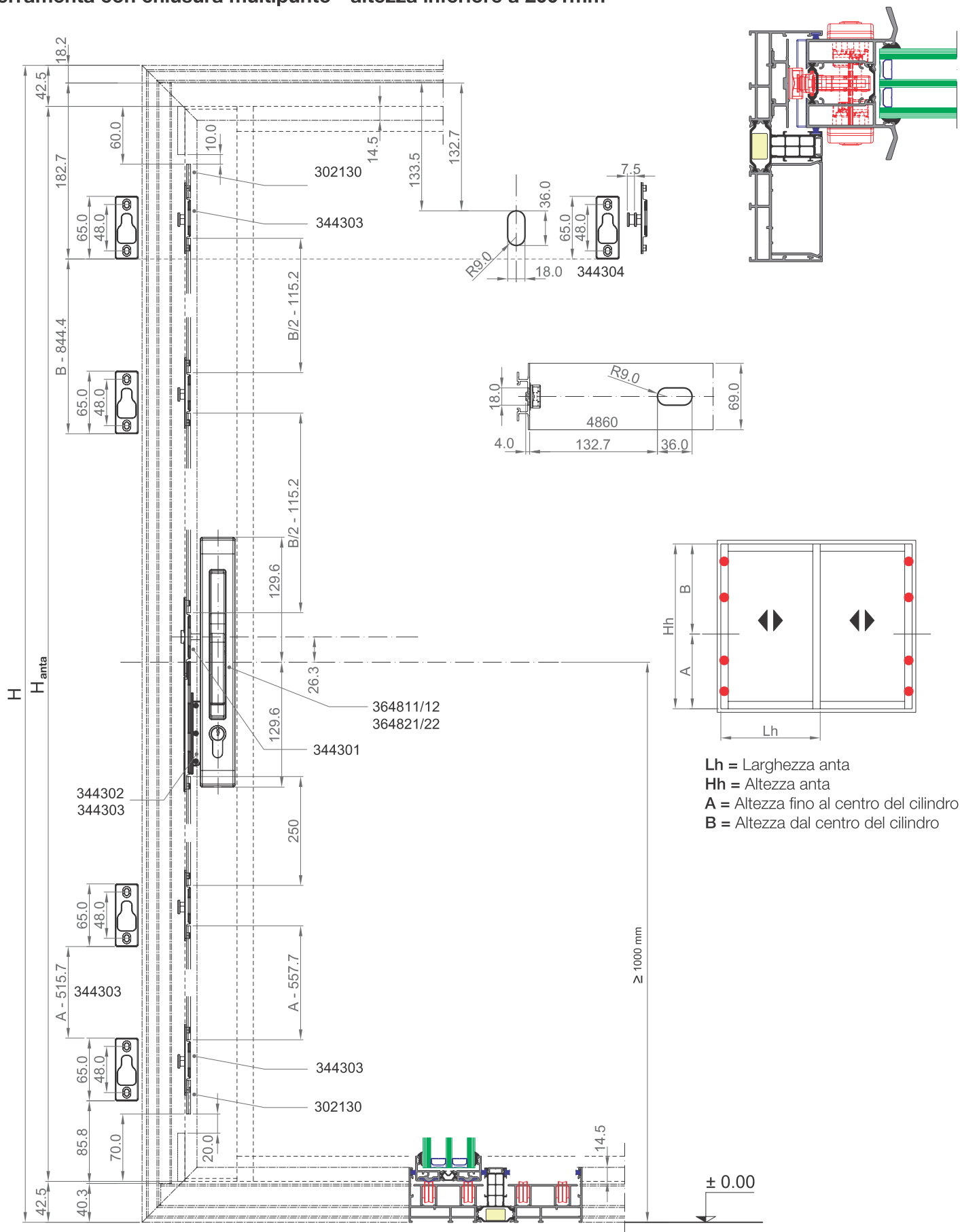
# Ferramenta

Ferramenta con chiusura multipunto - Altezza inferiore a 2000mm



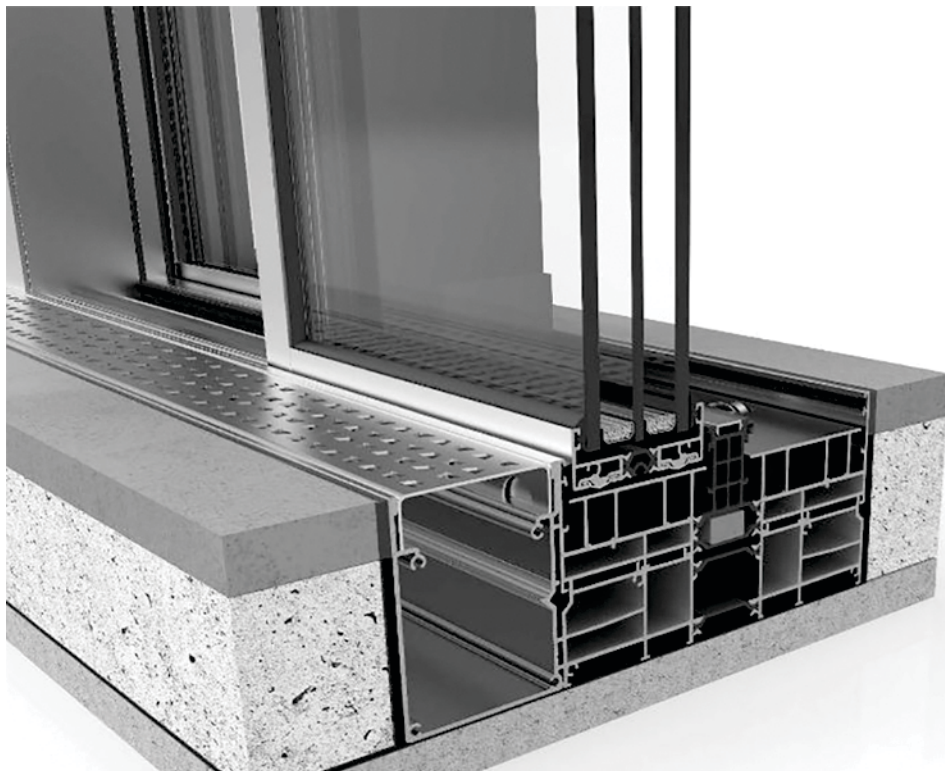
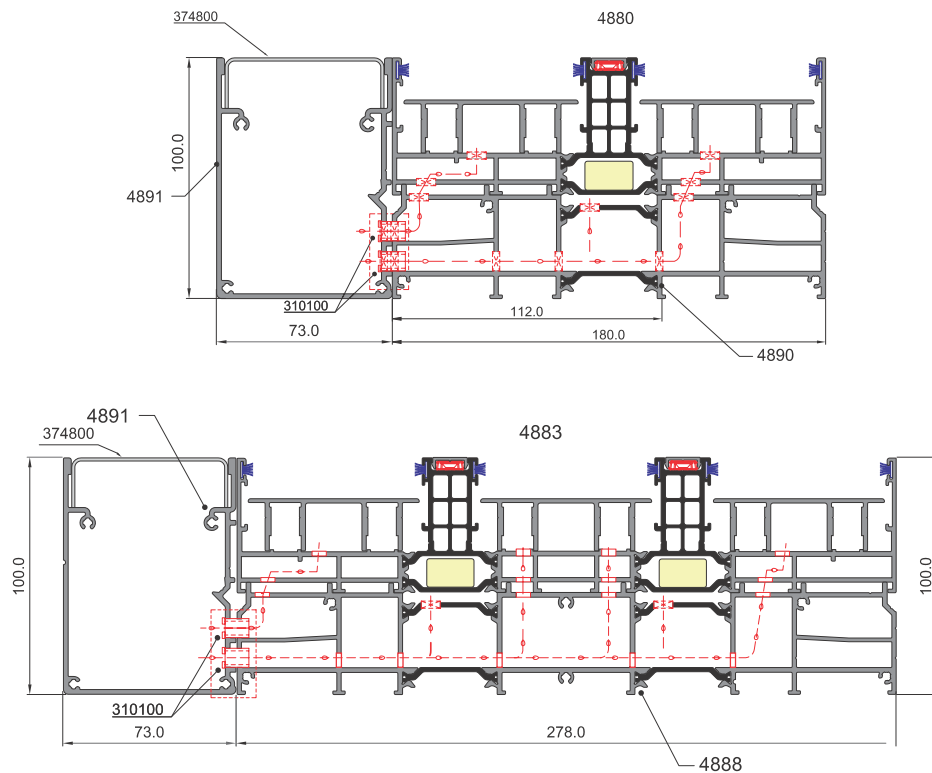
$Lh$  = Larghezza anta  
 $Hh$  = Altezza anta  
 $A$  = Altezza fino al centro del cilindro  
 $B$  = Altezza dal centro del cilindro

Ferramenta con chiusura multipunto - altezza inferiore a 2001mm



Lh = Larghezza anta  
Hh = Altezza anta  
A = Altezza fino al centro del cilindro  
B = Altezza dal centro del cilindro

## Vaschetta di raccolta dell'acqua piovana



### NOTA:

- Il produttore si riserva il diritto di modificare le materie prime che vengono utilizzate nella composizione dei prodotti, di conseguenza può portare delle variazioni ai prezzi dei prodotti.
- Per un'informazione esatta in riferimento al prezzo del prodotto desiderato, vi preghiamo di contattare l'Ufficio Export QFORT.
- Il produttore non si assume alcuna responsabilità per gli eventuali errori di stampa all'interno del presente catalogo.
- Questo catalogo non rappresenta un'offerta commerciale.
- Il produttore si riserva il diritto di apportare eventuali modifiche al presente catalogo.

